

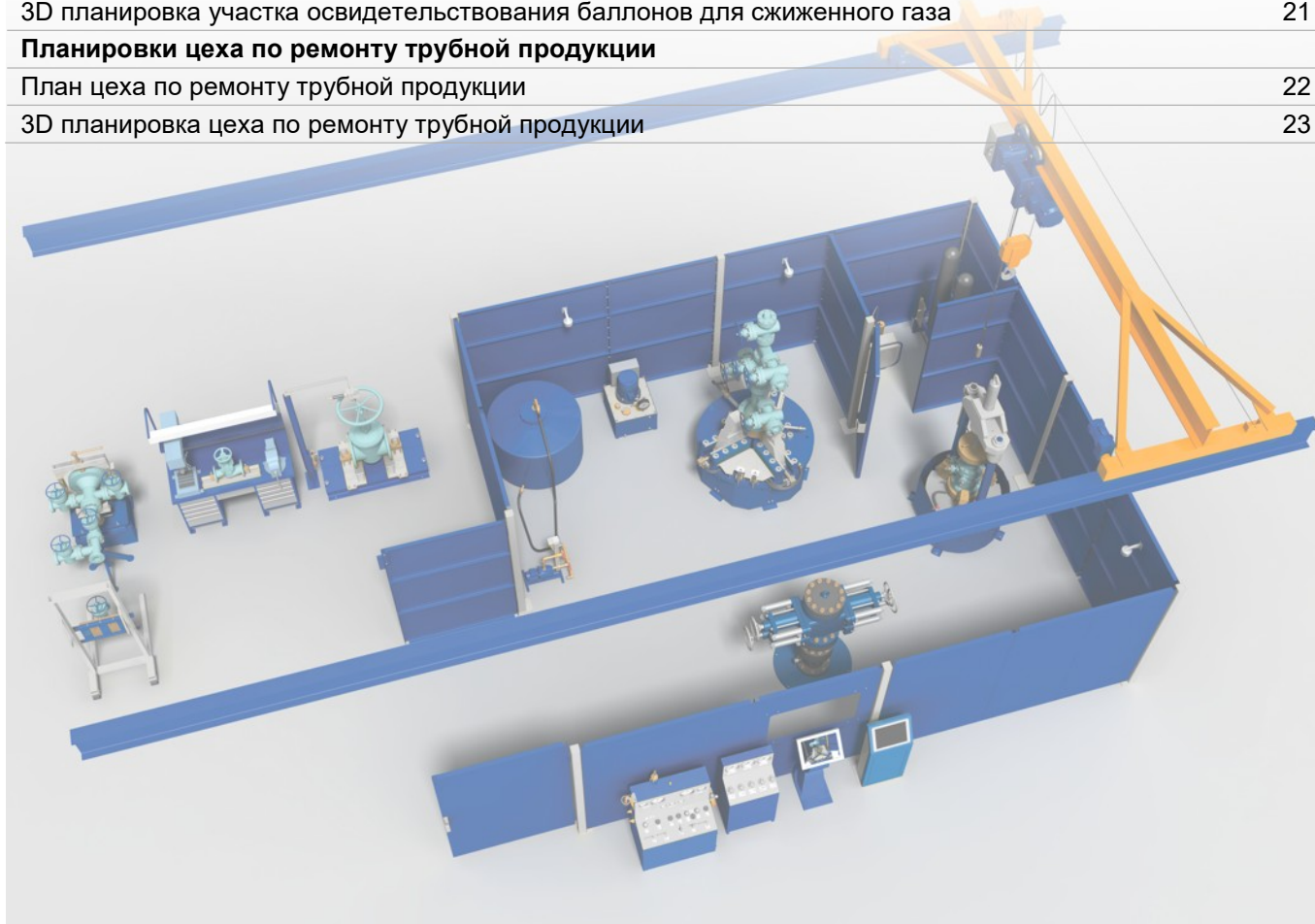
ТИПОВЫЕ РЕШЕНИЯ ДЛЯ ПРОЕКТНЫХ ОРГАНИЗАЦИЙ

- I Мойка
- II Разборка
- III Мех.обработка
- IV Наплавка
- V Мех.обработка
- VI Абразивная обработка
- VII Сборка
- VIII Испытание
- IX Упаковка

КАТАЛОГ



Информация о компании	3
Основные направления деятельности НПО «ГАКС-АРМСЕРВИС»	4
Разрешительные документы и патенты НПО «ГАКС-АРМСЕРВИС»	5
Этапы реализации проектов	6
Разработка технологий производства и ремонта трубопроводной арматуры	7
Технологические схемы ремонтов трубопроводной арматуры	
Схемы технологических маршрутов мелкого, среднего и капитального ремонтов	8
Схема технологического маршрута мелкого ремонта при входном контроле	9
Схема технологического маршрута ремонта корпуса задвижки, находящейся в трубопроводе	9
Схемы технологических процессов освидетельствования газовых баллонов	
Освидетельствование баллонов со сжатым природным газом $P_p=20,0$ МПа	10
Освидетельствование баллонов со сжиженным нефтяным газом $P_p=1,6$ МПа	10
Схема ремонта трубной продукции	
Схема технологического маршрута ремонта бурильных труб	11
Планировки участков ремонта и испытаний трубопроводной арматуры	
План участка ремонта и испытаний трубопроводной арматуры	12
3D планировка участка ремонта и испытаний трубопроводной арматуры	13
Планы участков ремонта и испытаний трубопроводной арматуры на базе мобильных мастерских	14
3D планировки участков ремонта и испытаний трубопроводной арматуры на базе мобильных мастерских	15
Планировки участка испытаний устьевого и противовыбросового оборудования	
План участка испытаний устьевого и противовыбросового оборудования	16
3D планировка участка испытаний устьевого и противовыбросового оборудования	17
Планировки участка освидетельствования газовых баллонов	
План участка освидетельствования баллонов для сжатого газа	18
3D планировка участка освидетельствования баллонов для сжатого газа	19
План участка освидетельствования баллонов для сжиженного газа	20
3D планировка участка освидетельствования баллонов для сжиженного газа	21
Планировки цеха по ремонту трубной продукции	
План цеха по ремонту трубной продукции	22
3D планировка цеха по ремонту трубной продукции	23



НАУЧНО-ПРОИЗВОДСТВЕННОЕ ОБЪЕДИНЕНИЕ «ГАКС-АРМСЕРВИС»:

– инжиниринговая компания, осуществляющая полный спектр работ по проектированию и строительству объектов нефтегазового комплекса, являющаяся ведущим российским производителем и разработчиком собственных технологий по ремонту трубопроводной арматуры.



- Научно-производственное объединение «ГАКС-АРМСЕРВИС» основано в 1988 году.
- Основателем компании, ее президентом и научным руководителем является профессор, доктор технических наук, академик РАПК, заслуженный нефтегазостроитель, почетный арматуростроитель Сейнов Сергей Владимирович.
- НПО «ГАКС-АРМСЕРВИС» – ведущая организация Научно-Промышленной Ассоциации Арматуростроителей (НПАА) по вопросам качества технологических процессов изготовления и ремонта трубопроводной арматуры и созданию научно-технической документации. На предприятии проводятся научные исследования в области обеспечения качества трубопроводной арматуры на всех стадиях ее существования.
- НПО является действительным членом Российского Союза Нефтегазостроителей (РОСНГС).
- Более 30 лет предприятие занимается вопросами проектирования, изготовления и поставки технологического оборудования для различных отраслей – газовой, нефтяной, нефтехимической, энергетической, коммунальной и других.
- Собственные производственные площади предприятия составляют 4500 м², офисно-лабораторные площади – 2200 м². Количество установленного станочного оборудования – свыше 100 единиц.
- Коллектив компании насчитывает около 200 высококвалифицированных специалистов.
- Работа НПО «ГАКС-АРМСЕРВИС» основывается на технических знаниях, накопленных в результате 50-летней научной и производственной деятельности ведущих специалистов предприятия.
- Под научным руководством президента компании и по результатам инженерной деятельности предприятия подготовлены и опубликованы монографии, технические справочники, пособия, стандарты, касающиеся процесса диагностики, ремонта и испытаний трубопроводной арматуры и оборудования для ремонта и испытаний. Выпущены 9 научных и производственно-практических изданий «Библиотеки арматурщика АЭС».
- Для информационной поддержки структур, занимающихся производством, ремонтом, эксплуатацией, закупкой трубопроводной арматуры организация предоставляет услуги по справочно-информационному обеспечению и обучению процессам и правилам проектирования, производства, эксплуатации, технического обслуживания и ремонта трубопроводной арматуры.
- За годы существования компании учеными и инженерной службой предприятия получено 46 патентов на собственные изобретения, разработано 80 стандартов предприятия. При участии НПО «ГАКС-АРМСЕРВИС» разработано 5 национальных и 6 отраслевых стандартов.
- Специалистами НПО разработана нормативно-технологическая документация для обеспечения производства и ремонта трубопроводной арматуры:
 - маршрутно-операционные технологические процессы;
 - методические рекомендации по разработке технико-экономического обоснования организации ремонтных структур;
 - руководящие документы, государственные и межгосударственные стандарты и стандарты организации.
- Применение и отработка технологий осуществляется на собственном участке ремонта трубопроводной арматуры.
- В настоящее время на предприятии внедрена система менеджмента качества, соответствующая требованиям стандарта ГОСТ Р ИСО 9001-2011. Технологическое оборудование и приборы, поставляемые предприятием, соответствуют требованиям государственных и международных стандартов, сертифицированы, прошли апробацию и успешно эксплуатируются на различных объектах нефтегазового комплекса России и стран СНГ. Уникальность выпускаемой продукции подтверждена патентами на промышленные образцы.
- НПО "ГАКС-АРМСЕРВИС" имеет положительные отзывы по всей номенклатуре выпускаемого оборудования.
- Заказчиками НПО "ГАКС-АРМСЕРВИС" являются структурные подразделения таких ведущих компаний, как ПАО «Газпром нефть», ПАО «НК «Роснефть», ПАО «НК «РуссНефть», ПАО «Лукойл», ПАО «Транснефть», ПАО «Татнефть», ПАО «Башнефть» и многих других.

Научно-производственное объединение «ГАКС-АРМСЕРВИС» – инжиниринговая компания, осуществляющая полный спектр работ по проектированию и строительству объектов нефтегазового комплекса, являющаяся ведущим российским производителем и разработчиком собственных технологий по ремонту трубопроводной арматуры. НПО «ГАКС-АРМСЕРВИС» – действительный член Российского Союза Нефтегазостроителей (РОСНГС) и ведущая организация Научно-Промышленной Ассоциации Арматуростроителей (НПАА) по вопросам качества технологических процессов изготовления и ремонта трубопроводной арматуры и созданию научно-технической документации.



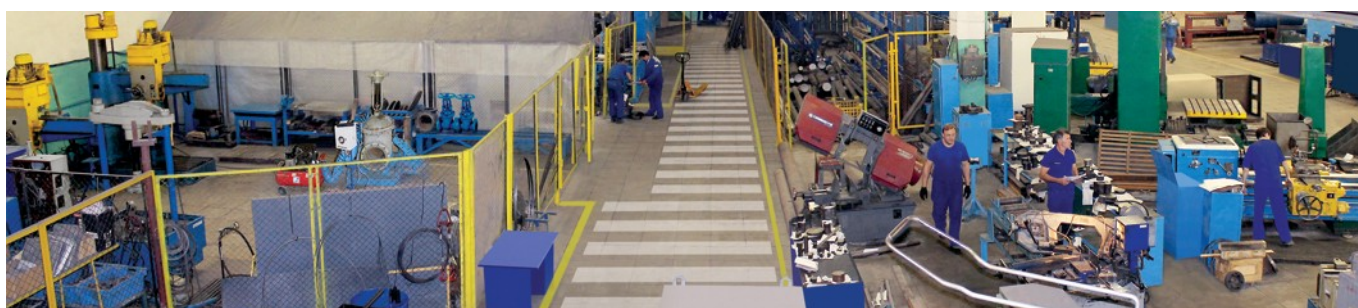
ОСНОВНЫЕ НАПРАВЛЕНИЯ ДЕЯТЕЛЬНОСТИ

• Разработка и производство:

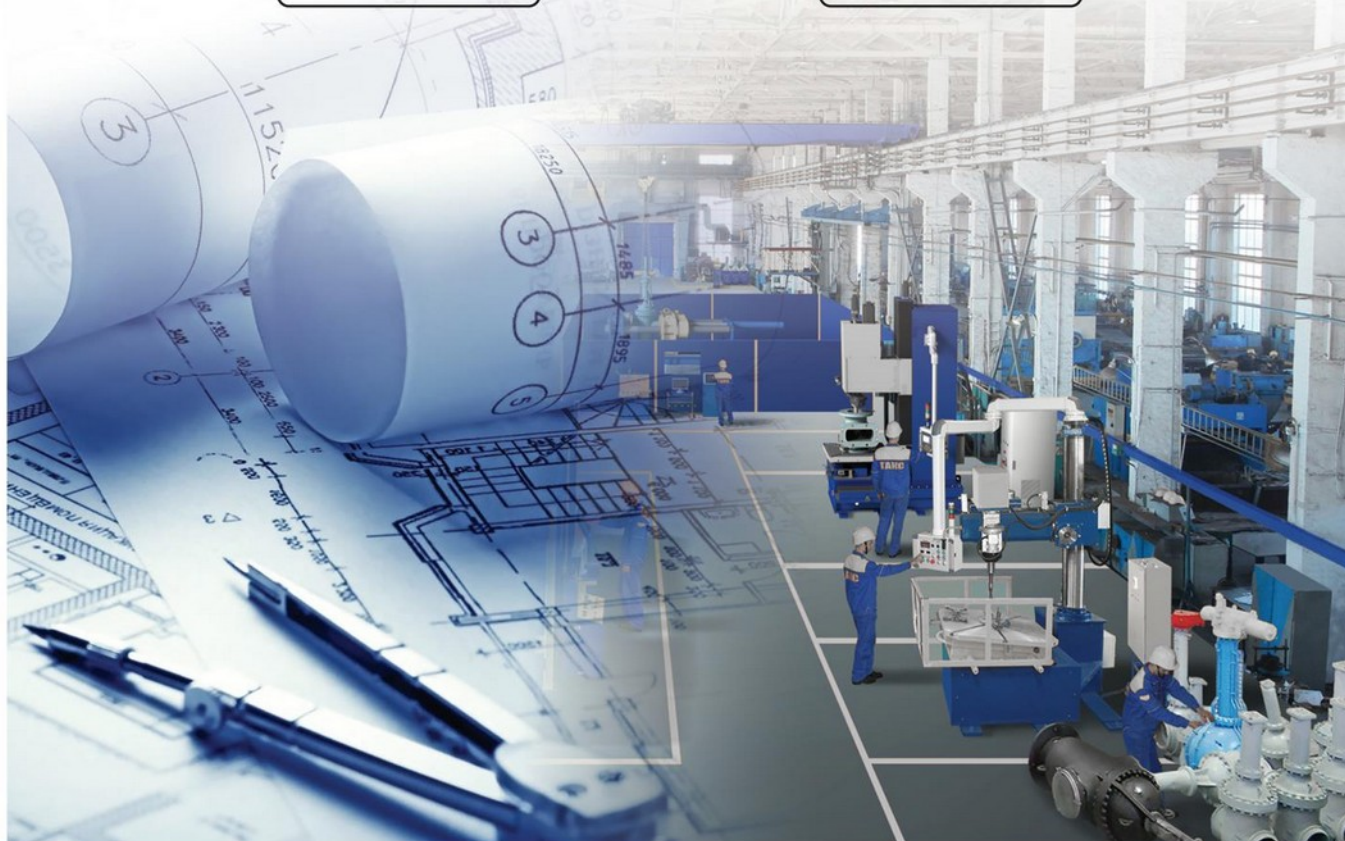
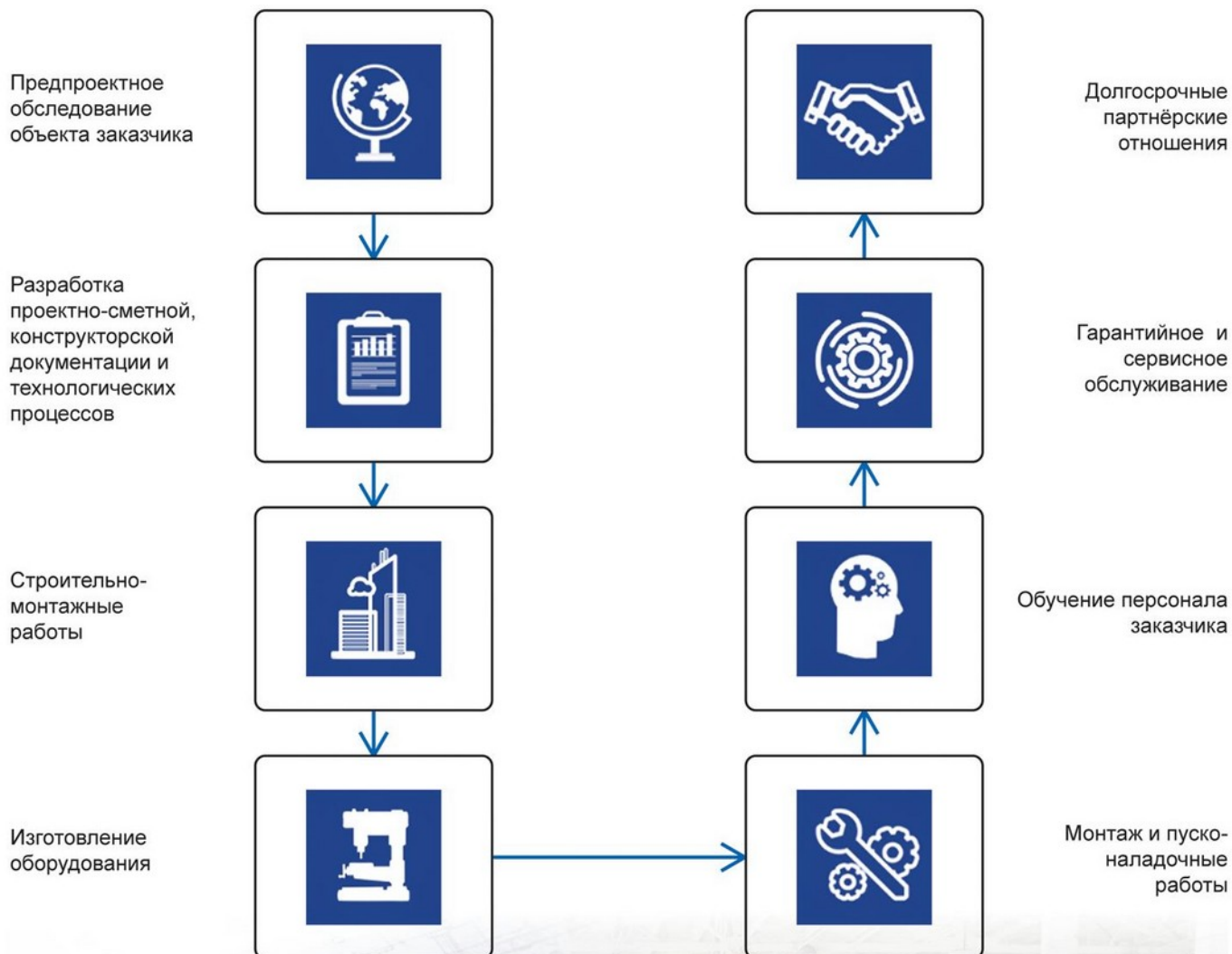
- оборудования, оснастки для производства, ремонта и испытаний трубопроводной арматуры;
- стенов для испытаний противовыбросового, нефтегазопромыслового оборудования;
- оборудования для строительства, ремонта и реконструкции магистральных и технологических трубопроводов;
- комплексов для технического освидетельствования газовых баллонов;
- информационно-управляющих электронных систем для обеспечения работы выпускаемого оборудования в автоматическом режиме;
- специализированных средств измерения метрических параметров и утечек трубопроводной арматуры;
- универсального метрологического оборудования для измерения шероховатости.



- **Применение и отработка технологий** на собственном участке ремонта трубопроводной арматуры.
- **Создание нормативно-технологических документов** по обеспечению производства и ремонта ТПА:
 - государственные стандарты, стандарты организации, руководящие документы;
 - маршрутно-операционные технологические процессы;
 - методические рекомендации по разработке технико-экономического обоснования организации ремонтных структур.
- **Издание научной и технической литературы** по результатам научной и производственной деятельности:
 - монографий, технических справочников из серии «Эксплуатация и ремонт арматуры, трубопроводов, оборудования».
- **Нормативно-технологические разработки** по обеспечению производства и ремонта трубопроводной арматуры:
 - государственные стандарты, стандарты организации, руководящие документы;
 - маршрутно-операционные технологические процессы;
 - методические рекомендации по разработке технико-экономического обоснования организации ремонтных структур.
- **Комплектные поставки оборудования:**
 - трубопроводной арматуры, прошедшей входной контроль на прочность и герметичность при гидравлических испытаниях на собственной ремонтной базе;
 - насосного, компрессорного, сварочного оборудования для обеспечения работы выпускаемого оборудования;
 - расходных материалов и инструмента для выпускаемого оборудования.
- **Выполнение услуг по отношению к поставленному оборудованию:**
 - проведение шеф-монтажных и пуско-наладочных работ;
 - консультационные услуги по эксплуатации оборудования для обслуживающего персонала;
 - обучение с выдачей соответствующего сертификата;
 - сервисное обслуживание оборудования.







**МАРШРУТНО-ОПЕРАЦИОННЫЕ ТЕХНОЛОГИЧЕСКИЕ ПРОЦЕССЫ
КАПИТАЛЬНОГО, СРЕДНЕГО, МЕЛКОГО РЕМОНТА ТПА**



**НАЦИОНАЛЬНЫЕ И ОТРАСЛЕВЫЕ СТАНДАРТЫ, РАЗРАБОТАННЫЕ
С УЧАСТИЕМ НПО «ГАКС-АРМСЕРВИС»**



ГОСТ 33257-2015
Арматура трубопроводная.
МЕТОДЫ КОНТРОЛЯ
И ИСПЫТАНИЙ



ГОСТ Р 54808-2011
Арматура трубопроводная.
НОРМЫ ГЕРМЕТИЧНОСТИ
ЗАТВОРОВ



СТ ЦКБА-ГАКС 099-2011
Арматура трубопроводная.
РЕМОНТ ТРУБОПРОВОДНОЙ
АРМАТУРЫ.
Организация ремонта и
общее руководство по ремонту

СТАНДАРТЫ ОРГАНИЗАЦИИ, РАЗРАБОТАННЫЕ НПО «ГАКС-АРМСЕРВИС»



ГАКС СТО 11999797 ИС 001-2006
Арматура трубопроводная.
ИСПЫТАНИЯ.
Технологические нормы и методы
испытаний



ГАКС СТО 11999797 ВК 002-2006
Арматура трубопроводная.
ВХОДНОЙ КОНТРОЛЬ.
Организация и порядок проведе-
ния работ



ГАКС СТО 11999797 ТИ 005-2007
Арматура трубопроводная.
ТЕХНОЛОГИЧЕСКАЯ ИНСТРУКЦИЯ по
наплавке уплотнительных поверхностей
задвижек DN 50...500 мм,
вентилей DN 40...200 мм



ГАКС СТО 11999797 РД 003-2007
Арматура трубопроводная.
РУКОВОДСТВО
по доводке уплотнительных
поверхностей



ГАКС СТО 11999797 МИ 004-2007
Арматура трубопроводная.
МЕТОДОЛОГИЧЕСКАЯ ИНСТРУКЦИЯ
по обеспечению высшего класса
герметичности арматуры



ГАКС СТО 11999797 РД 006-2007
Арматура трубопроводная.
РУКОВОДСТВО
по ремонту задвижек
DN 50...600 мм

СХЕМЫ ТЕХНОЛОГИЧЕСКИХ МАРШРУТОВ МЕЛКОГО, СРЕДНЕГО И КАПИТАЛЬНОГО РЕМОНТОВ

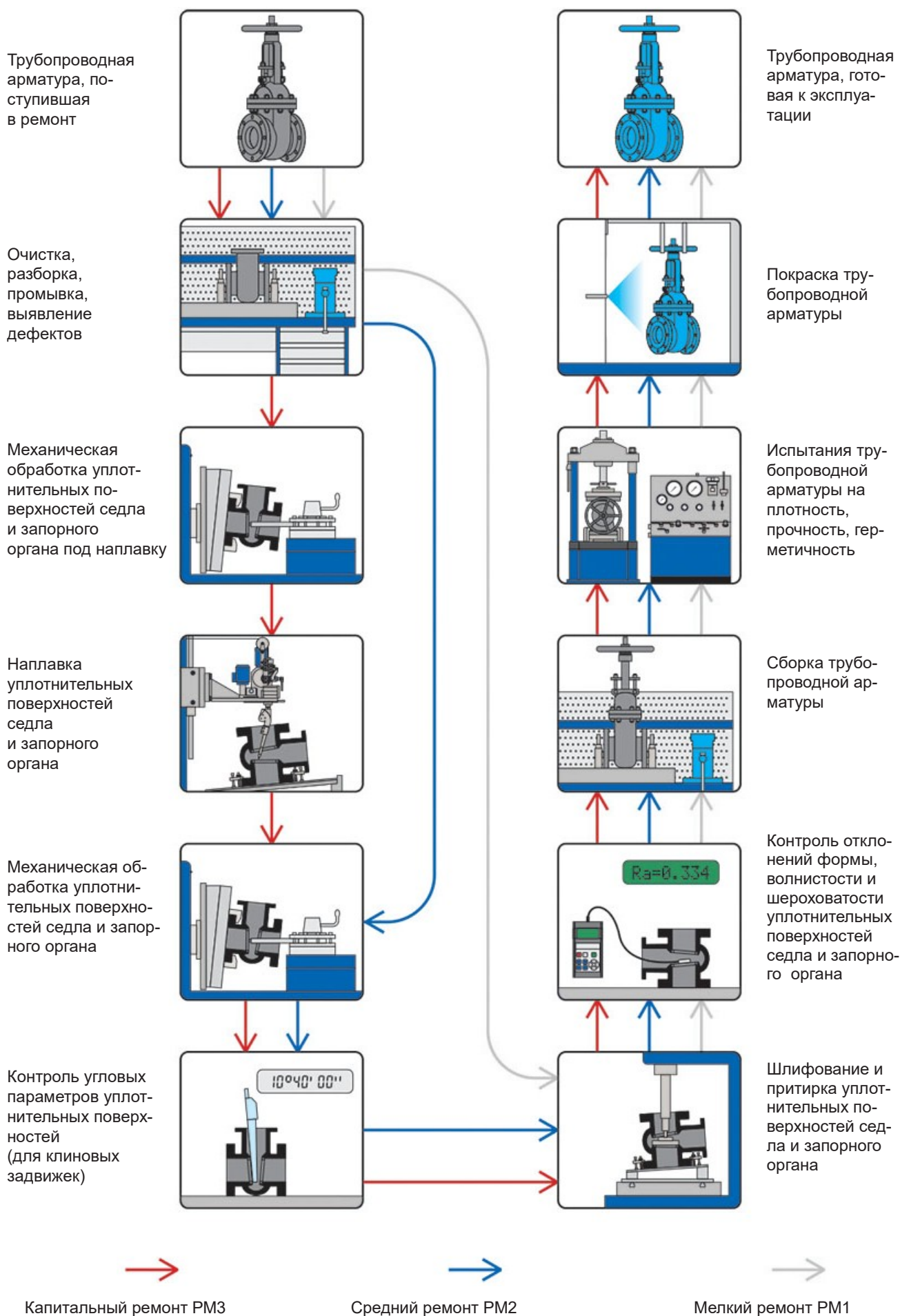


СХЕМА ТЕХНОЛОГИЧЕСКОГО МАРШРУТА МЕЛКОГО РЕМОНТА ПРИ ВХОДНОМ КОНТРОЛЕ

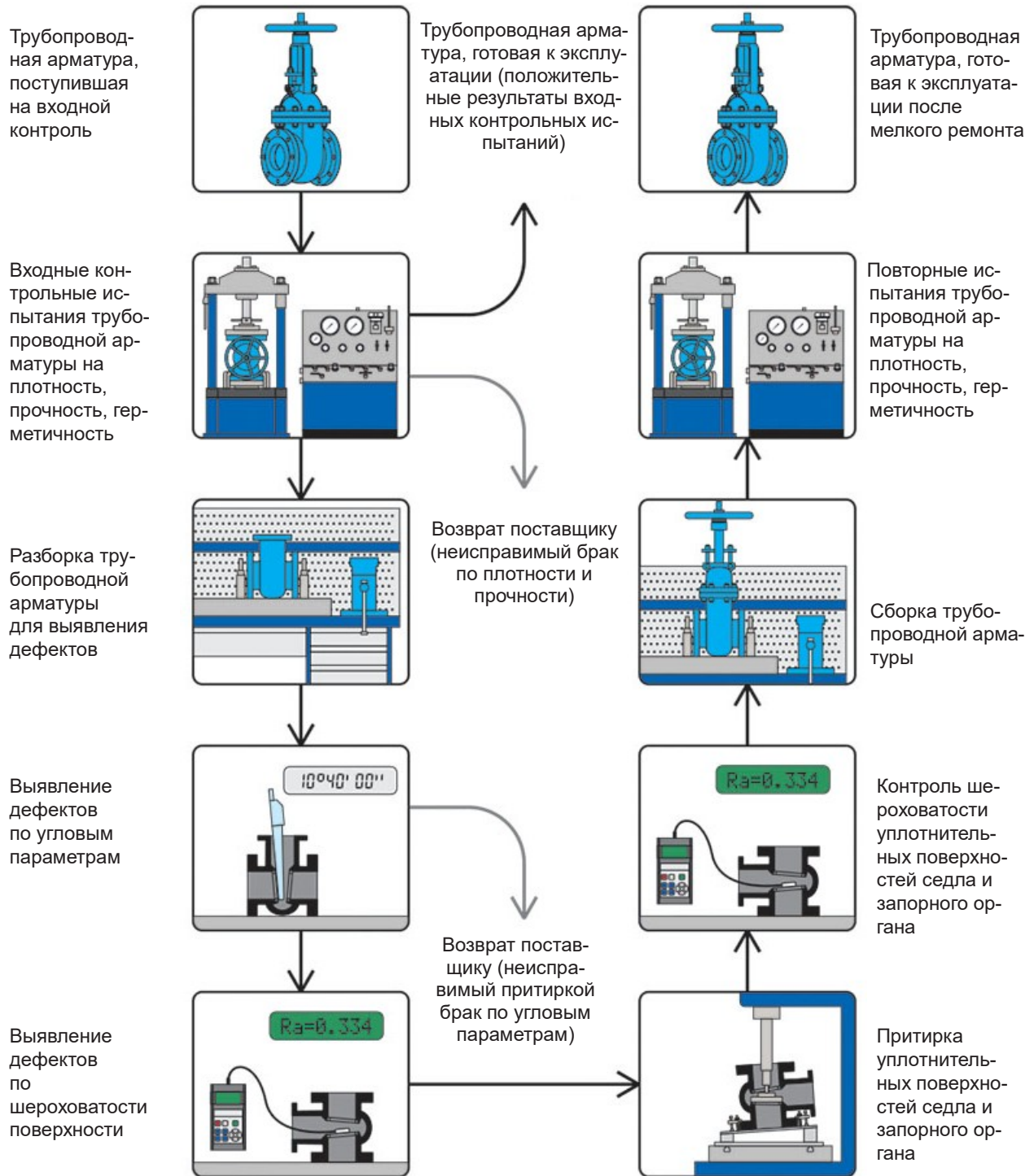
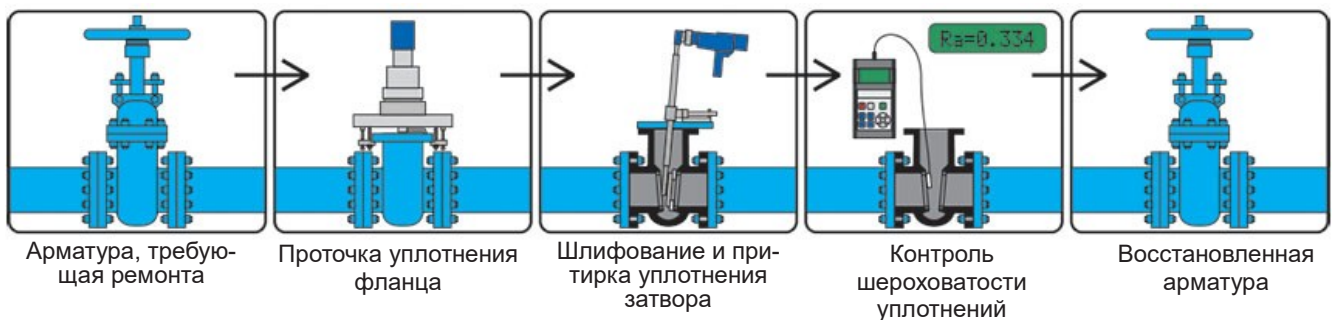


СХЕМА ТЕХНОЛОГИЧЕСКОГО МАРШРУТА РЕМОНТА КОРПУСА ЗАДВИЖКИ, НАХОДЯЩЕЙСЯ В ТРУБОПРОВОДЕ



**ОСВИДЕТЕЛЬСТВОВАНИЕ БАЛЛОНОВ
СО СЖАТЫМ ПРИРОДНЫМ ГАЗОМ
Pp=20,0 МПа**

**ОСВИДЕТЕЛЬСТВОВАНИЕ БАЛЛОНОВ
СО СЖИЖЕННЫМ НЕФТЯНЫМ ГАЗОМ
Pp=1,6 МПа**

Транспортирование баллона



Демонтаж вентиля и дегазация



Очистка внутренней поверхности



Взвешивание пустого и наполненного водой баллона, гидроиспытания на прочность



Сушка после гидроиспытаний



Монтаж вентиля с определенным крутящим моментом



Пневмоиспытания Pp=20,0 МПа



Транспортирование баллона



Слив остатков газа из баллонов



Пропаривание баллонов



Демонтаж вентиля, гидроиспытания на прочность



Сушка после гидроиспытаний



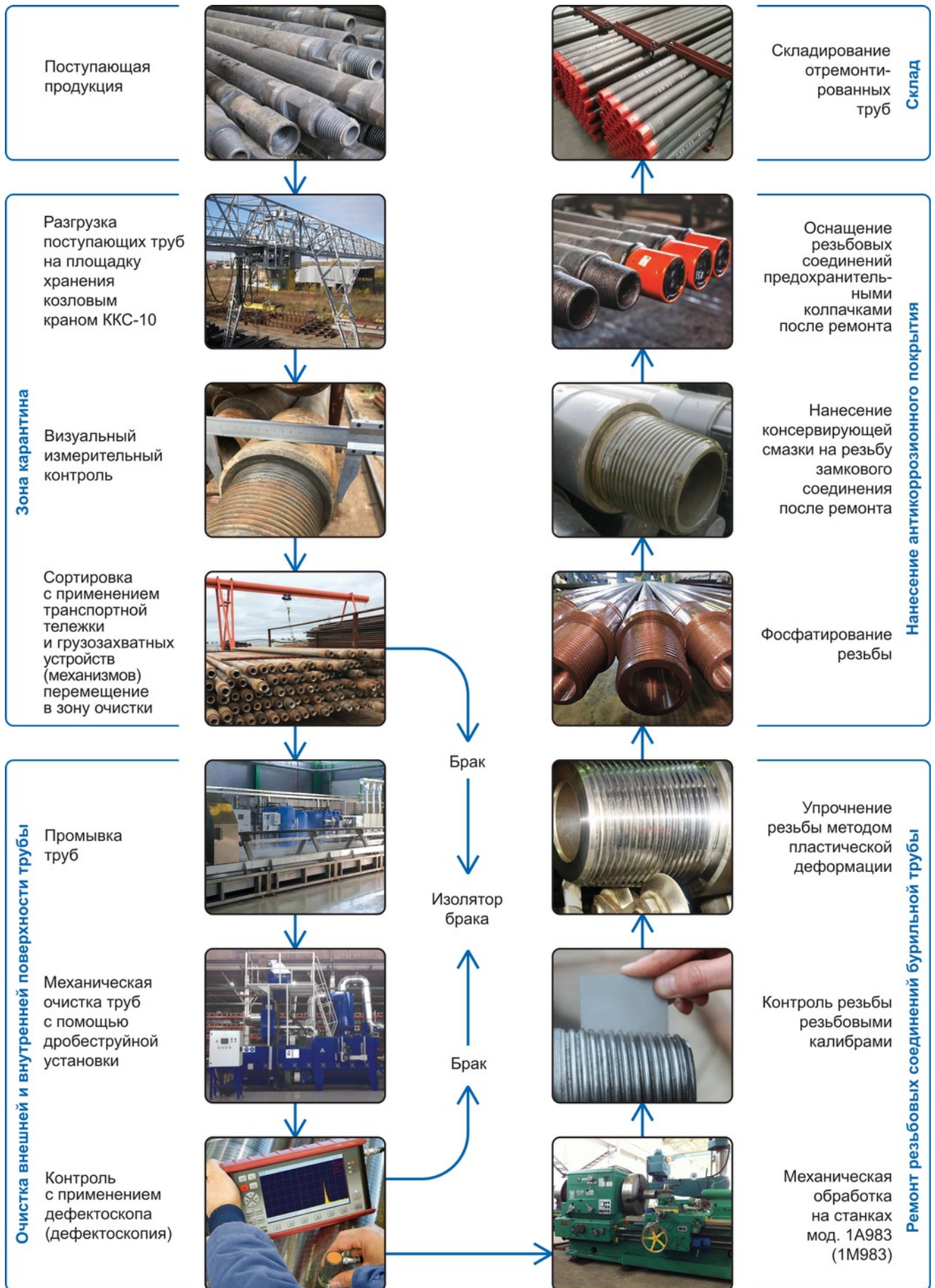
Монтаж вентиля с определенным крутящим моментом



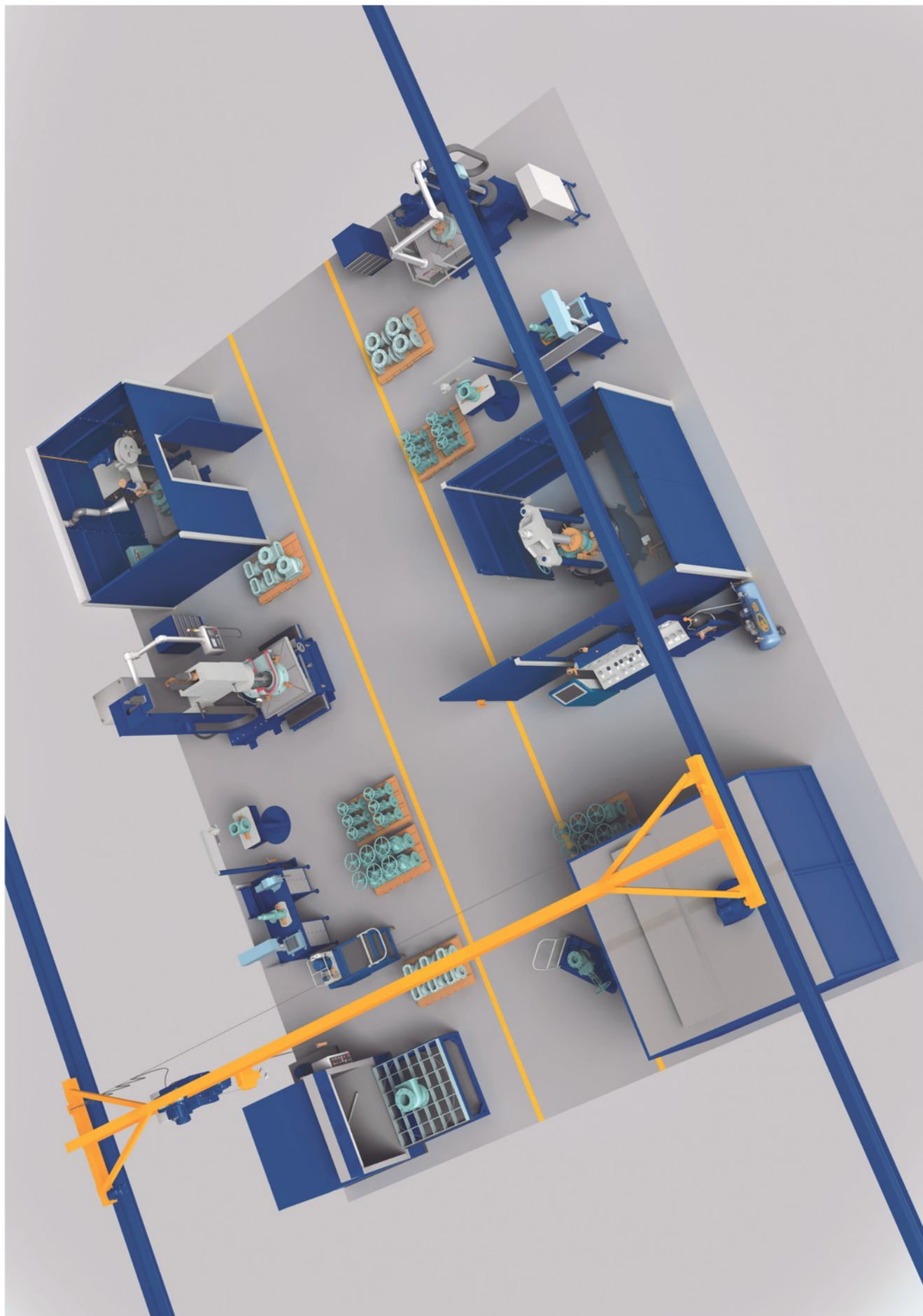
Пневмоиспытания Pp=1,6 МПа



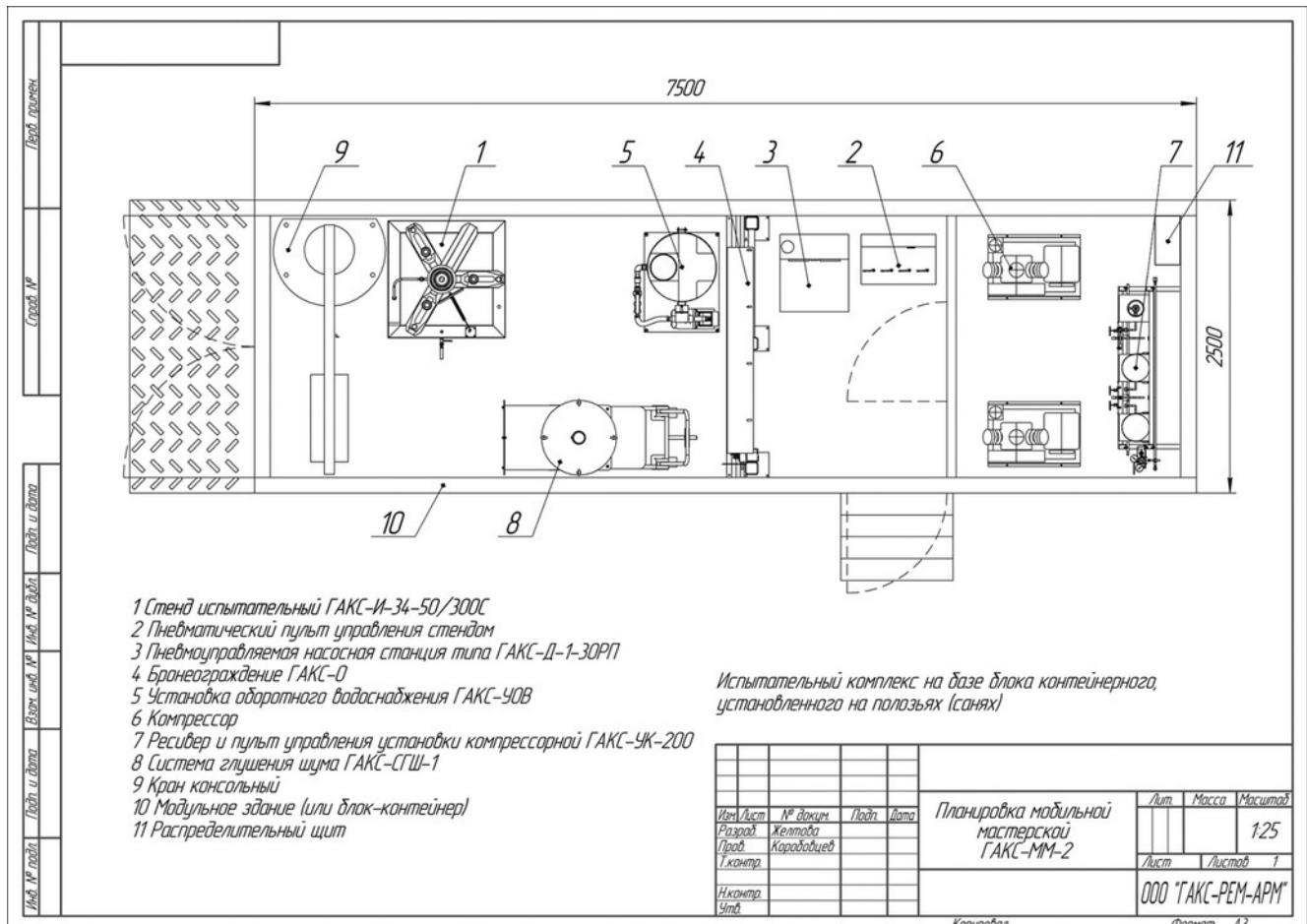
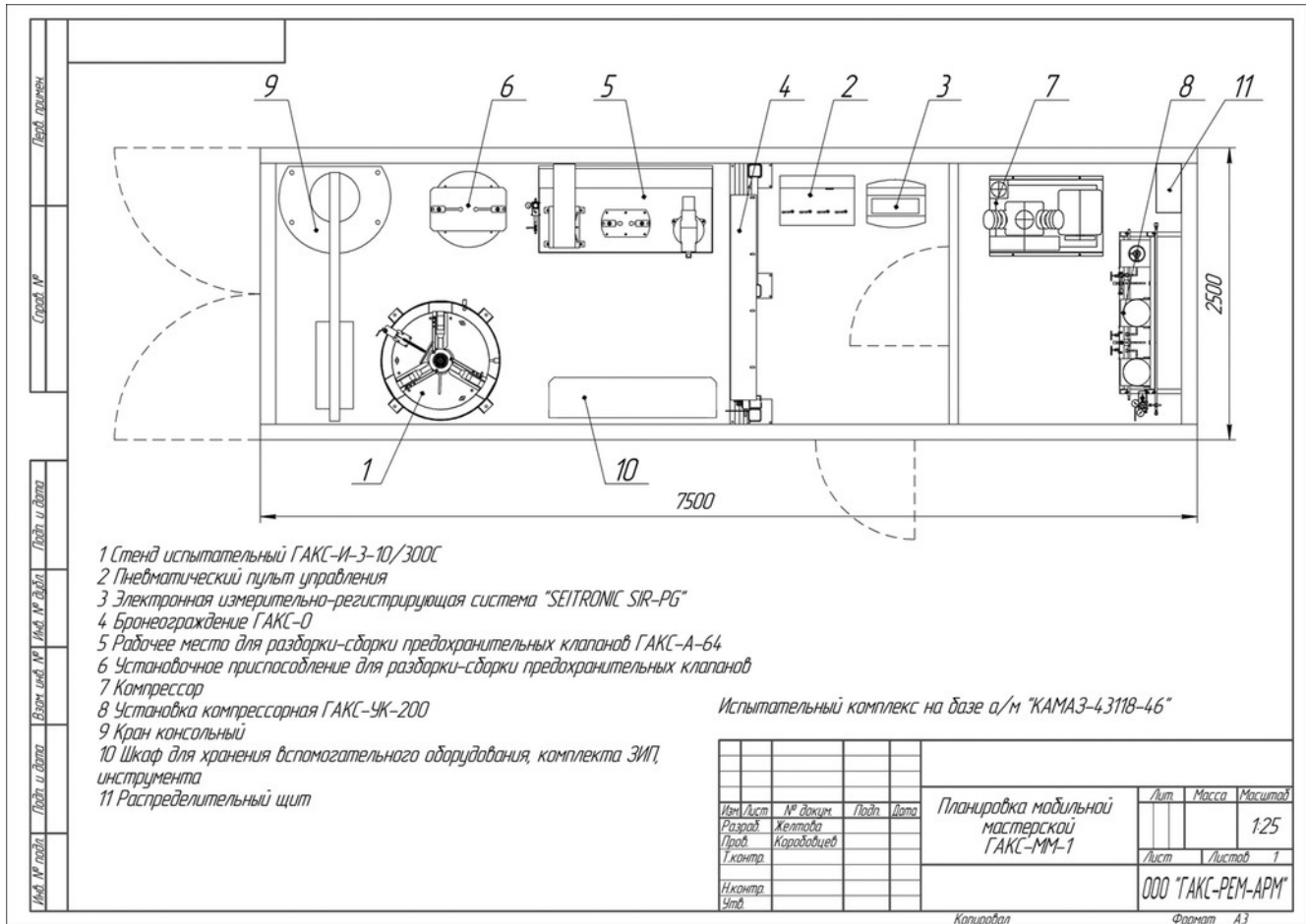
СХЕМА ТЕХНОЛОГИЧЕСКОГО МАРШРУТА РЕМОНТА БУРИЛЬНЫХ ТРУБ



3D ПЛАНИРОВКА УЧАСТКА РЕМОНТА И ИСПЫТАНИЙ ТРУБОПРОВОДНОЙ АРМАТУРЫ



ПЛАНЫ УЧАСТКОВ РЕМОНТА И ИСПЫТАНИЙ ТРУБОПРОВОДНОЙ АРМАТУРЫ
НА БАЗЕ МОБИЛЬНЫХ МАСТЕРСКИХ



**3D ПЛАНИРОВКИ УЧАСТКОВ РЕМОНТА И ИСПЫТАНИЙ ТРУБОПРОВОДНОЙ АРМАТУРЫ
НА БАЗЕ МОБИЛЬНЫХ МАСТЕРСКИХ**

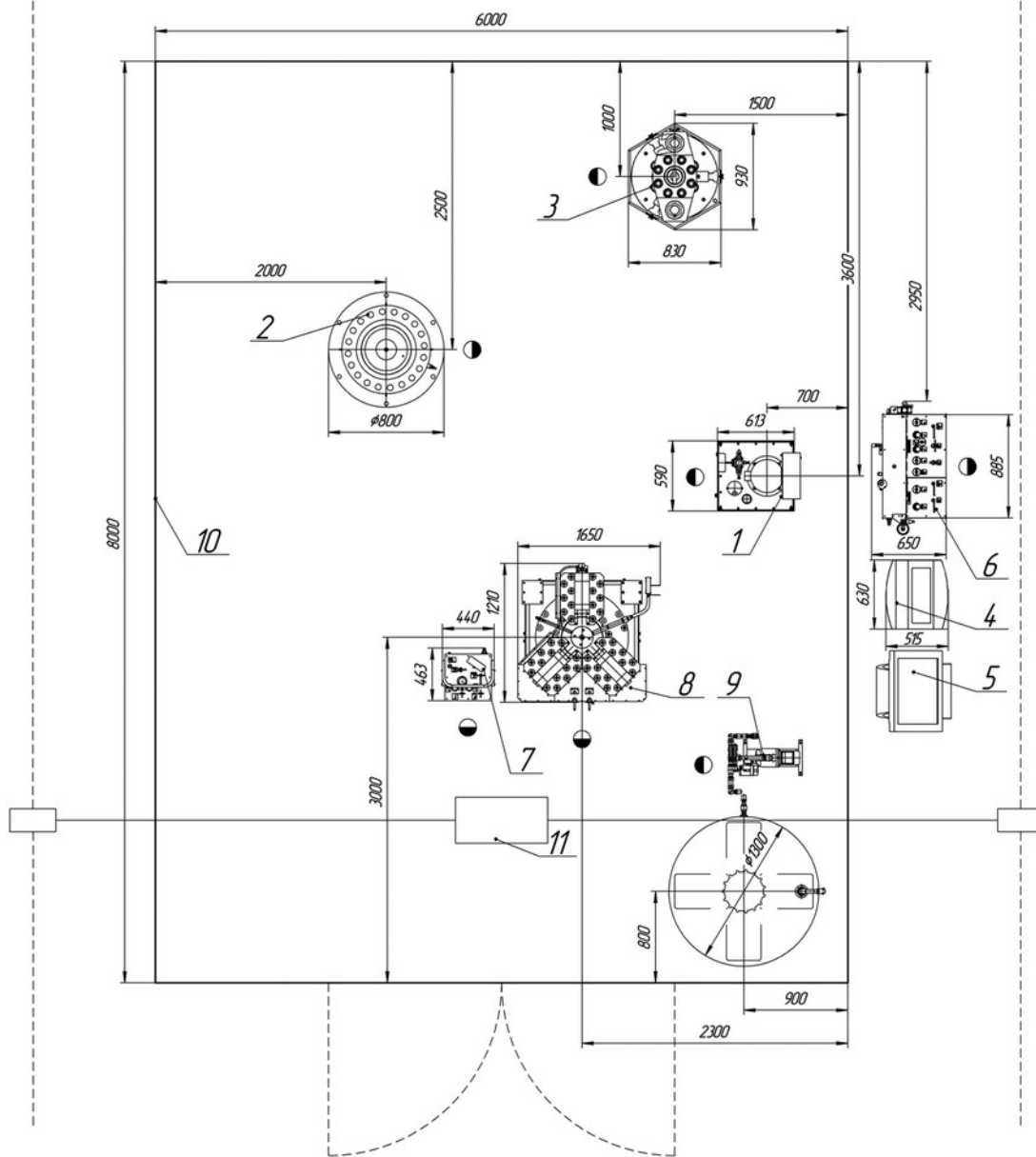


**Мобильная мастерская ГАКС-ММ-1,
размещенная на базе
автомобиля «КАМАЗ-43118-46»**



**Мобильная мастерская ГАКС-ММ-2,
размещенная в блок-контейнере,
устанавливаемом на полозья (сани)**

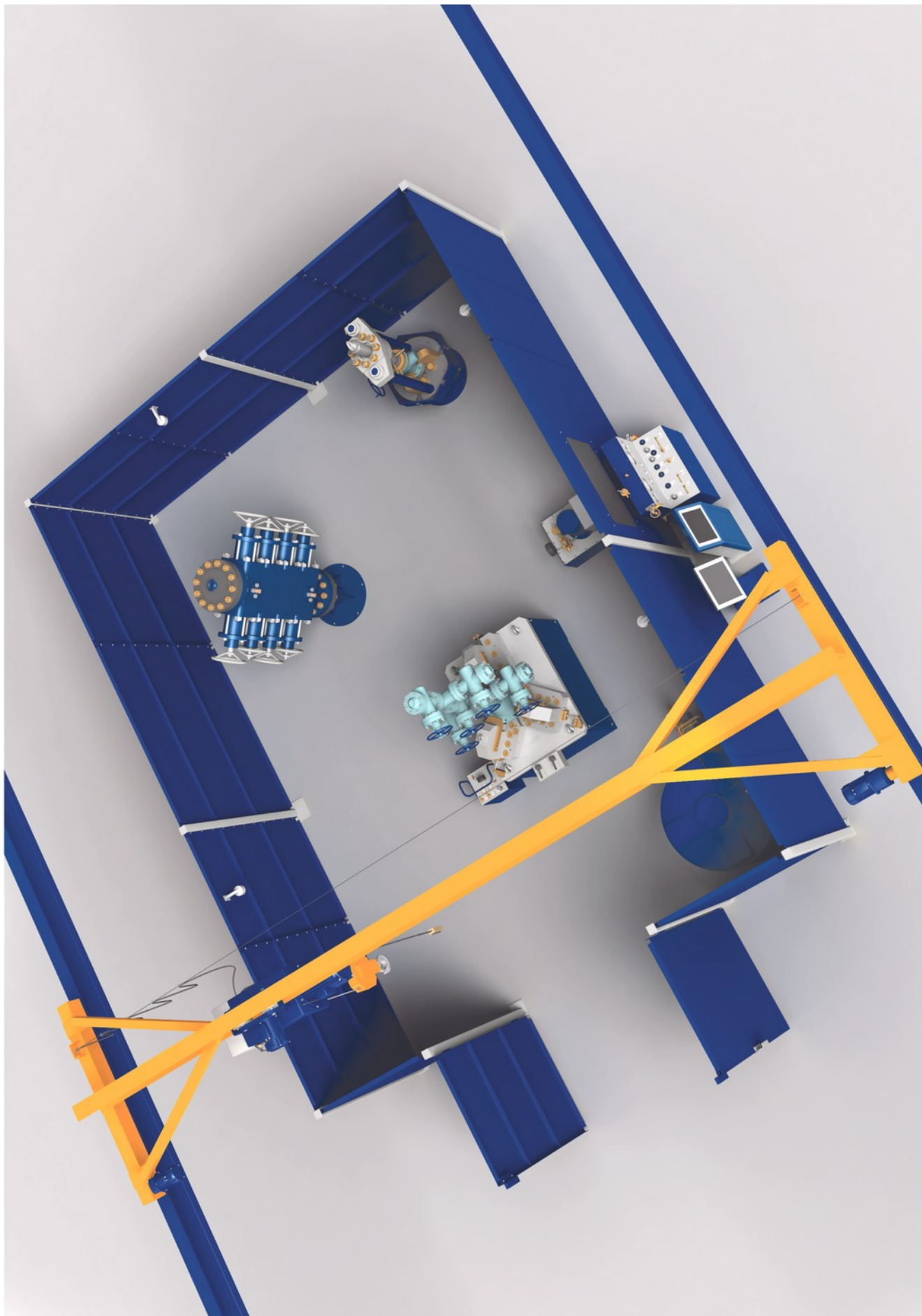
ПЛАН УЧАСТКА ИСПЫТАНИЙ УСТЬЕВОГО И ПРОТИВОВЫБРОСОВОГО ОБОРУДОВАНИЯ



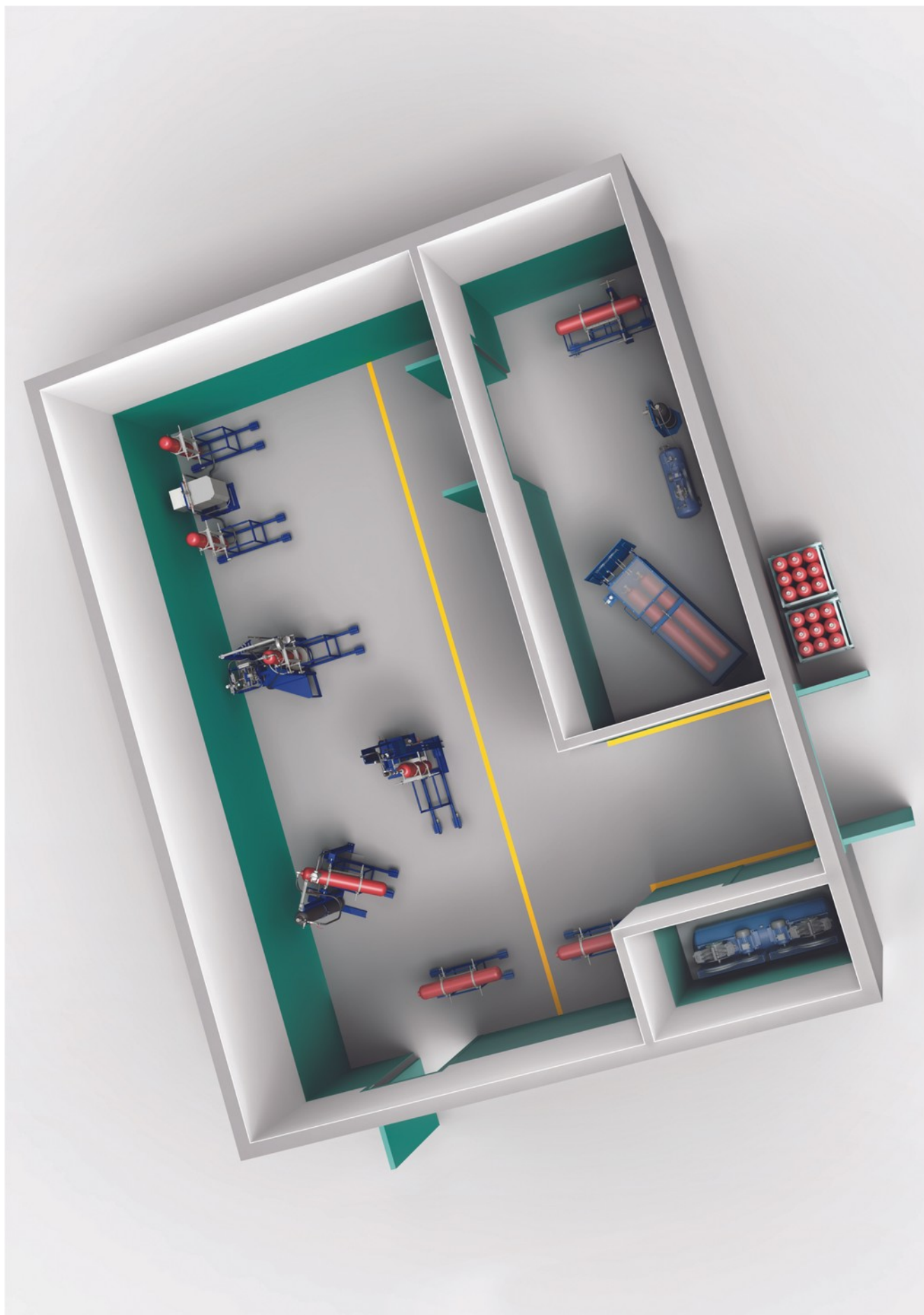
Код документа	Обозначение	Наименование	Кол.	Примечание
1	ГЛАС-Д-1-32	Маслостанция	1	
2	ГЛАС-И-7-20	Стенд испытательный	1	
3	ГЛАС-И-III-50/80С	Стенд испытательный	1	
4	SEITRONIC SIR-PG	Система измерительная регистрирующая	1	
5	ГЛАС-СВН	Система видеонаблюдения	1	
6	ГЛАС-Д-5-105/4В	Пульт управления насосной станцией	1	
7	ГЛАС-Д-1-72PM	Пульт управления насосной станцией	1	
8	ГЛАС-И-В-180/350С	Стенд испытательный	1	
9	ГЛАС-Ч0В-1500	Установка автоматического выброса	1	
10	ГЛАС-03	Ограждение защитное	1	
11		Кран-балка	1	

Исполн.	М.А.Александров	Провер.	М.А.Александров	Дата	1.20
Разработ.	М.А.Александров	Корректиров.		Лист	1
Инженер				ООО ТРАНС-РЕМ-АРМ	
Менеджер				Формат А1	

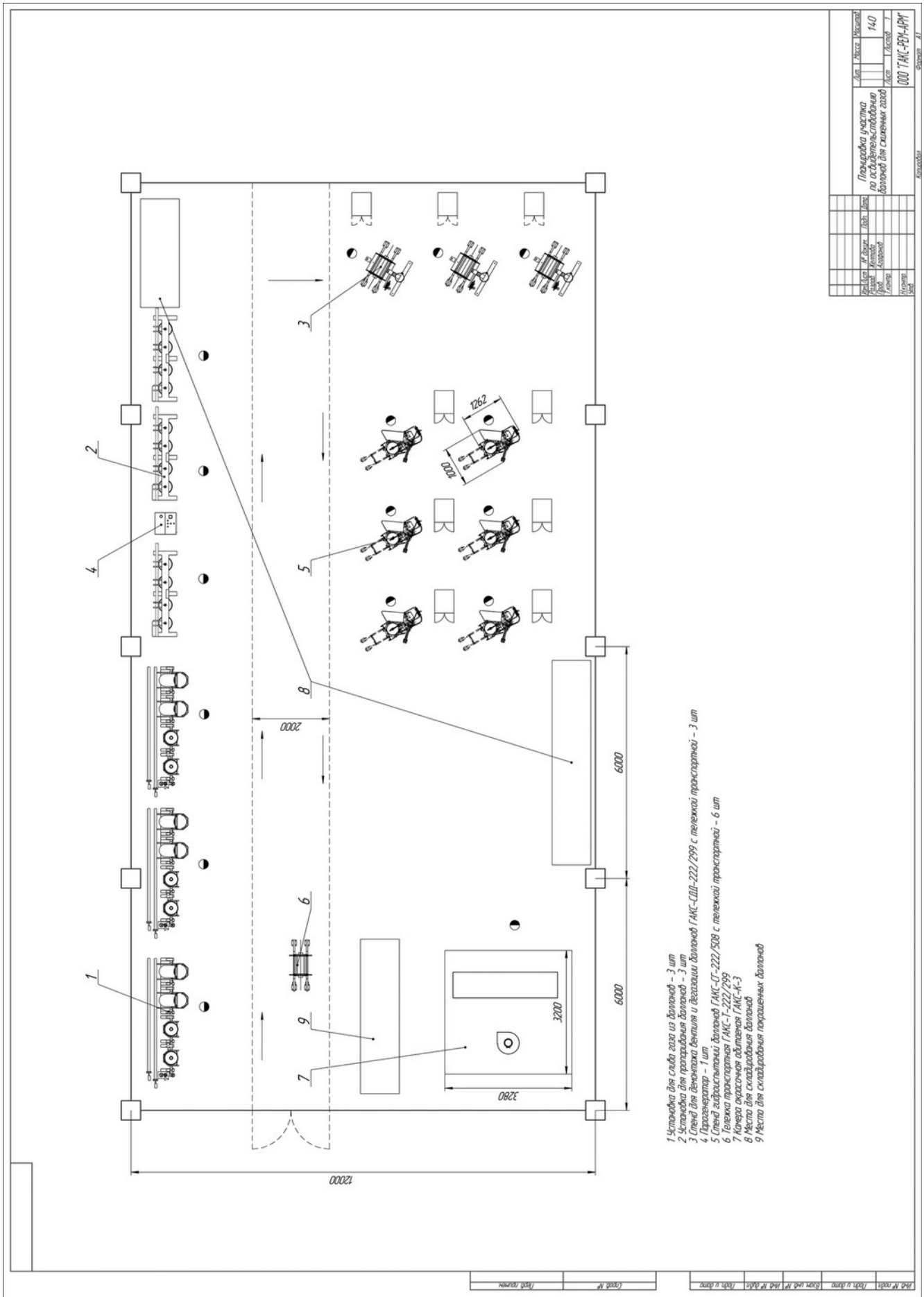
**3D ПЛАНИРОВКА УЧАСТКА ИСПЫТАНИЙ
УСТЬЕВОГО И ПРОТИВОВЫБРОСОВОГО ОБОРУДОВАНИЯ**



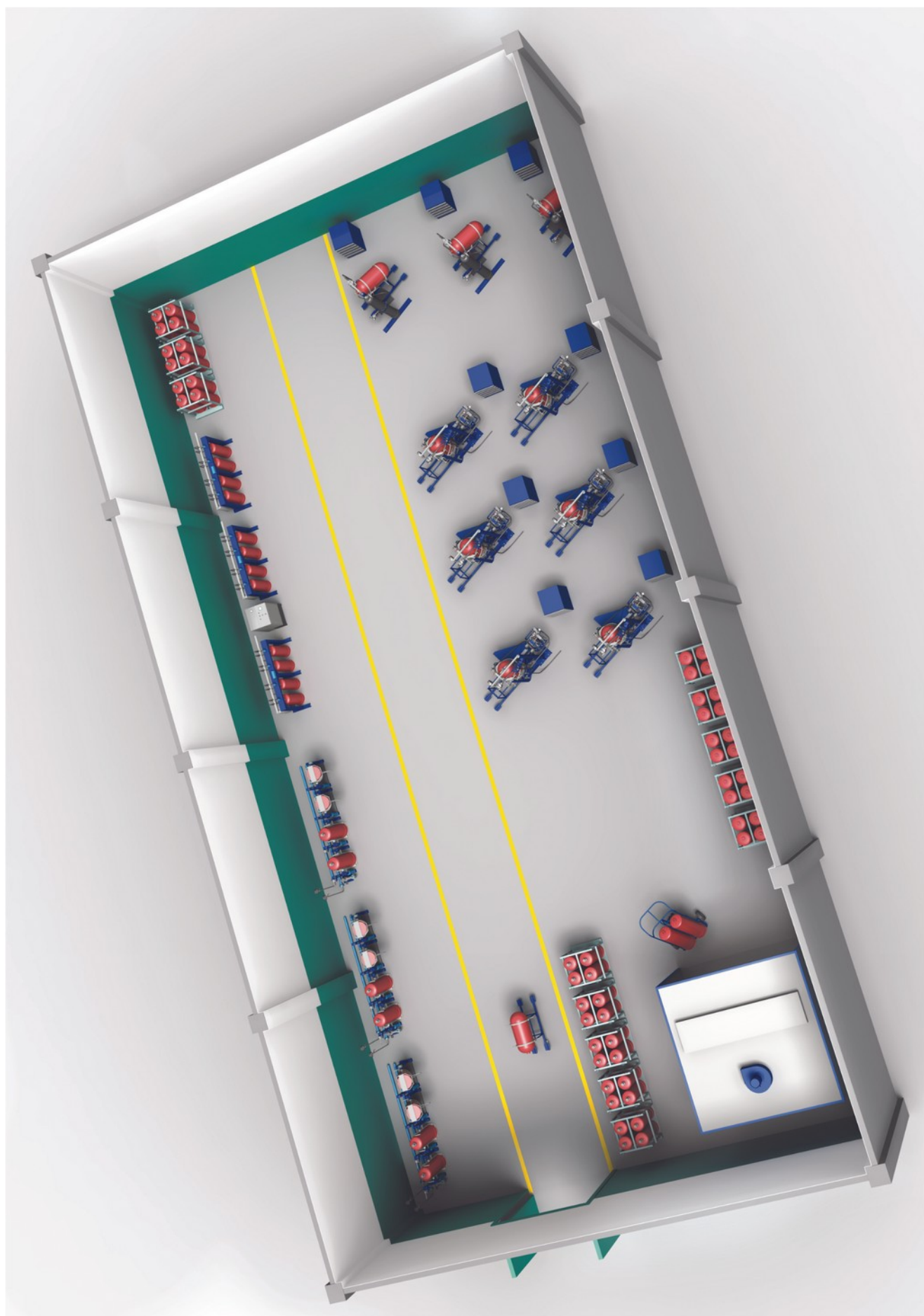
**3D ПЛАНИРОВКА УЧАСТКА ОСВИДЕТЕЛЬСТВОВАНИЯ БАЛЛОНОВ ДЛЯ СЖАТОГО ГАЗА
(вариант для единичного и мелкосерийного производства)**



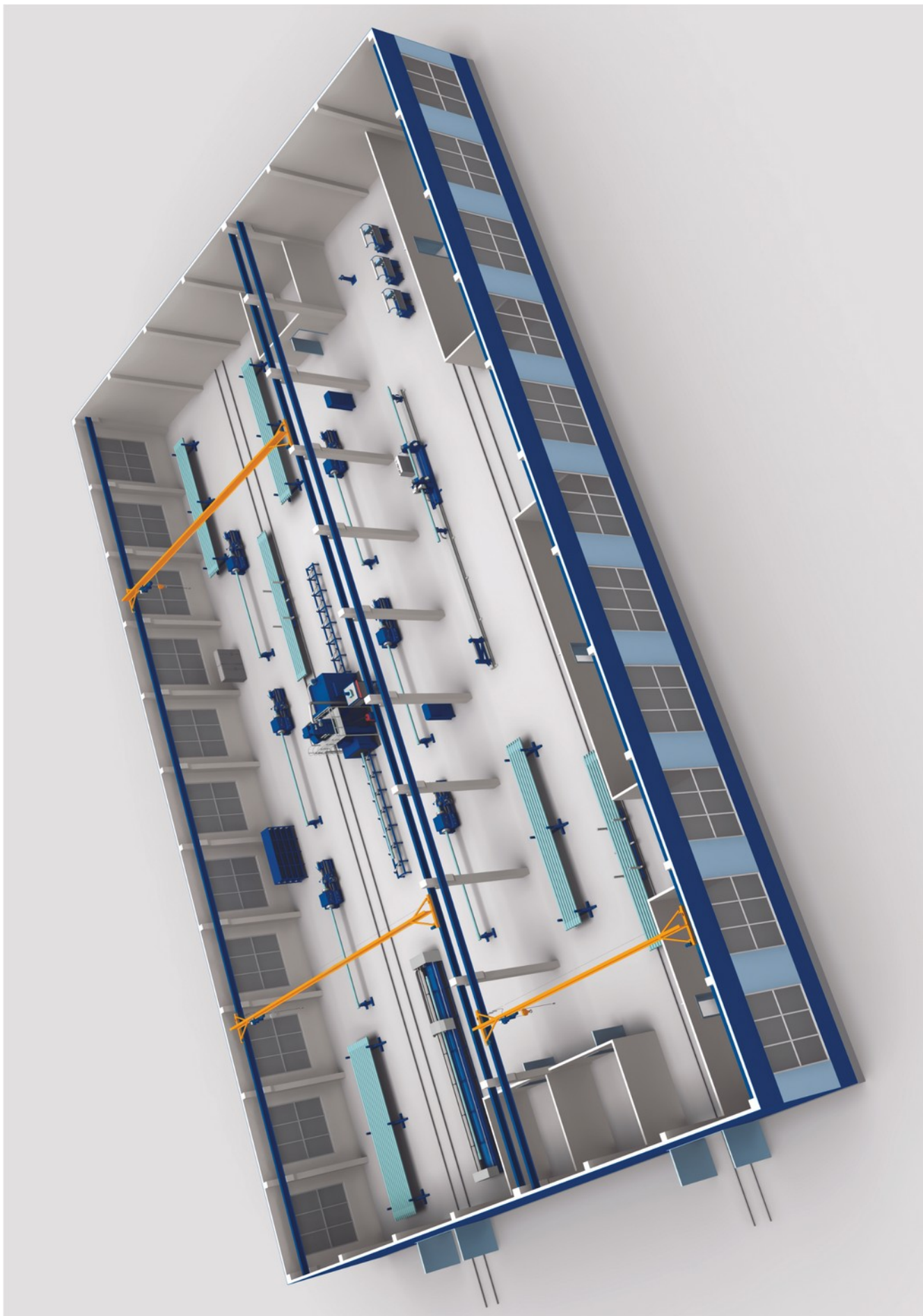
ПЛАН УЧАСТКА ОСВИДЕТЕЛЬСТВОВАНИЯ БАЛЛОНОВ ДЛЯ СЖИЖЕННОГО ГАЗА
(вариант для единичного и мелкосерийного производства)



3D ПЛАНИРОВКА УЧАСТКА ОСВИДЕТЕЛЬСТВОВАНИЯ БАЛЛОНОВ ДЛЯ СЖИЖЕННОГО ГАЗА
(вариант для единичного и мелкосерийного производства)



3D ПЛАНИРОВКА ЦЕХА ПО РЕМОНТУ ТРУБНОЙ ПРОДУКЦИИ





НПО «ГАКС-АРМСЕРВИС»

Россия, 440000, г. Пенза, ул. Антонова, 3
Тел., факс: (8412) 450-400 (многоканальный)
E-mail: gaks@gaksnpو.ru, www.gaksnpو.ru